

ELECTROPILOTES PLAN DE POSE CNOMO

Electrovalves à plan de pose CNOMO 06 05 80 et AFNOR NFE 49066

- Version 3/2 normalement fermé
- Commande manuelle bistable ou monostable
- Montage sur embases juxtaposables

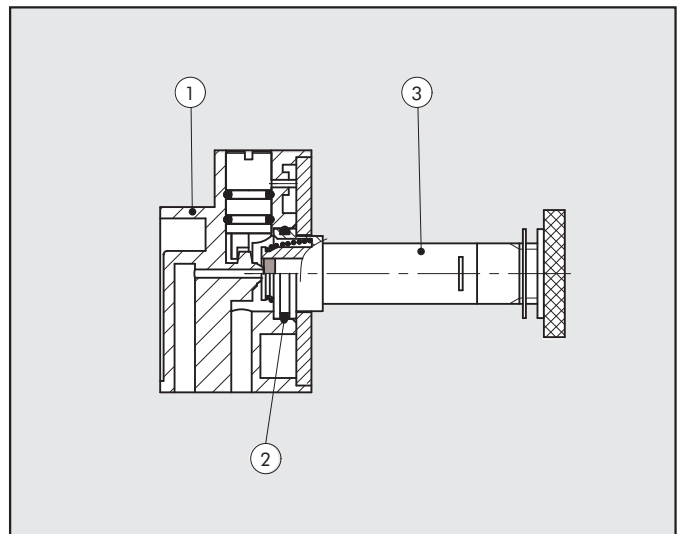
CARACTERISTIQUES TECHNIQUES

Pression d'utilisation maxi	P	10 bar
Température d'utilisation	T	-10°C à +60°C
Facteur d'enclenchement		100% ED
Fluide		Air filtré lubrifié ou non
Système		à clapet
Débit nominal	Qn	40 NI/min
Temps de réponse	msec	à l'enclenchement: TRA 22 ms au déclenchement: TRR 32 ms
Couple maxi de serrage bobine		10 Nm

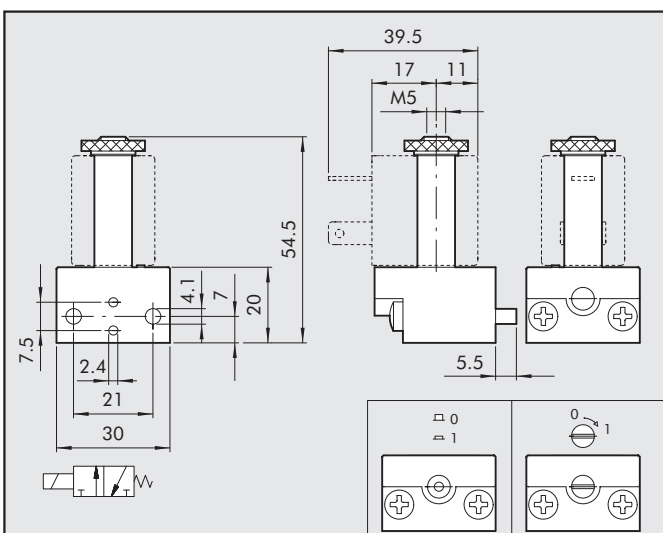


COMPOSANTS

- ① CORPS: HOSTAFORM®
- ② JOINTS: NBR
- ③ TETE DE COMMANDE: cheminée: laiton
noyau mobile: acier inox



COTES D'ENCOMBREMENT

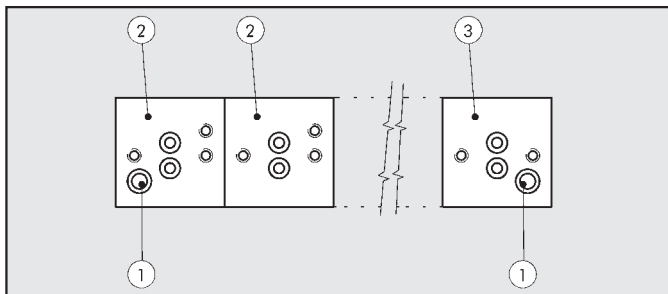


Code	Désignation
9453920	Electrovalve CNOMO 3/2NF avec cde manuelle monostable
9453922	Electrovalve CNOMO 3/2NF avec cde manuelle bistable



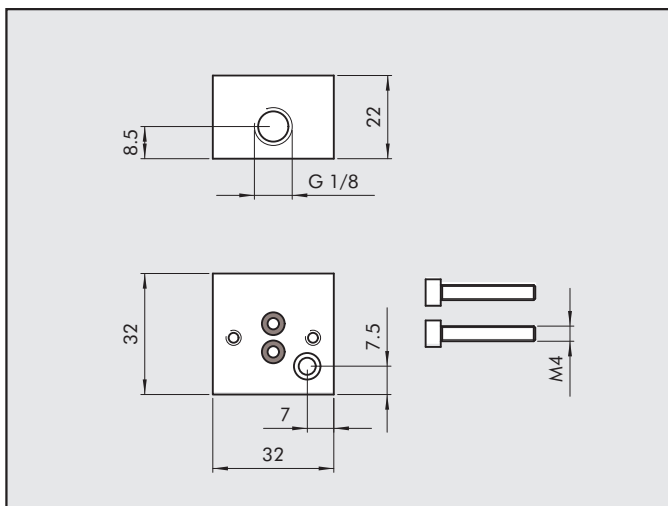
ACCESSOIRES POUR ELECTROPILOTES A PLAN DE POSE CNOMO

SYSTEME D'ASSEMBLAGE DES EMBASES JUXTAPOSABLES



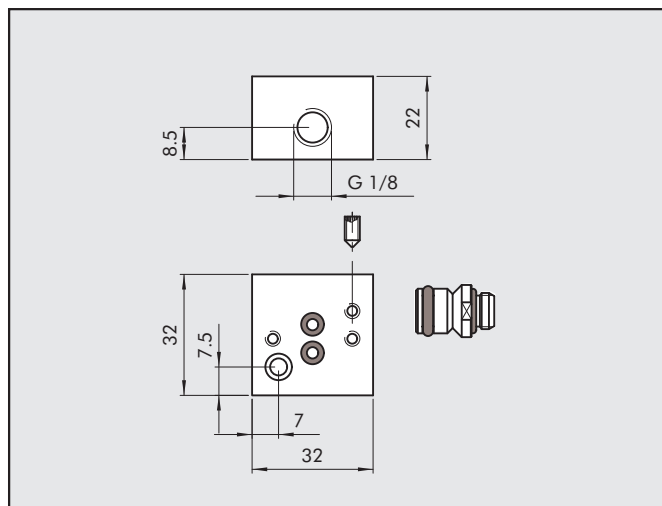
- ① 2 vis de fixation (fournies dans le kit d'entrée)
- ② Embases juxtaposables CNOMO
- ③ Kit d'entrée pour embase CNOMO

KIT D'ENTREE POUR EMBASE CNOMO



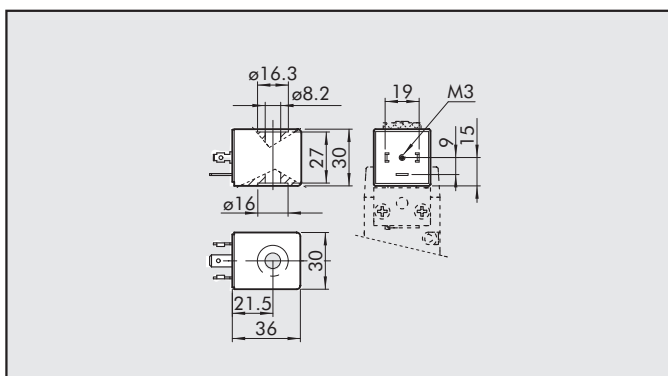
Code	Désignation
0227000200	KIT D'ENTREE POUR EMBASE CNOMO

EMBASE JUXTAPOSABLE CNOMO



Code	Désignation
0227000150	EMBASE JUXTAPOSABLE CNOMO AVEC VIS DE FIXATION

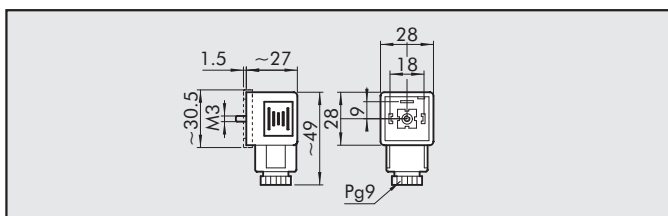
BOBINES L = 30 mm POUR ELECTROPILOTES CNOMO



- Tolérances de tension: -10% à +15%
- Classe d'isolement: F 155
- Degré de protection: IP65
- Coefficient d'enclenchement: 100%
- Température d'utilisation: -20°C à +120°C
- Ne pas exposer en permanence aux agents atmosphériques

Code	Tension nominale	Puissance absorbée		Type
		Enclenc.	Maintien	
W0210010100	24Vcc	5W	5W	Bobine 30 Ø8 5W-24VDC
W0210011100	24V 50/60Hz	10VA	5VA	Bobine 30 Ø8 5VA-24VAC
W0210012100	110V 50/60Hz	10VA	5VA	Bobine 30 Ø8 5VA-110VAC
W0210013100	220V 50/60Hz	10VA	5VA	Bobine 30 Ø8 5VA-220VAC

CONNECTEURS L = 30 mm



Code	Couleur	Presse étoupe	Type
W0970520033	Noir	PG9	Standard
W0970520034	Transparent	PG9	LED 24V
W0970520035	Transparent	PG9	LED 110V
W0970520036	Transparent	PG9	LED 220V
W0970520037	Transparent	PG9	LED + VDR 24V
W0970520038	Transparent	PG9	LED + VDR 110V
W0970520039	Transparent	PG9	LED + VDR 220V